

Acabado: Blanco/Gris y Negro/Gris.
Color: White/Grey and Black/Grey.

Antirrobo: Disponible en AMB 220/221.
Antitheft: Available in AMB 220/221.

Ambielectric Star es un **sistema novedoso** para la ambientación de estancias de medias y grandes dimensiones.

Su **sistema patentado** de evaporación por calor, emite al ambiente un agradable perfume de forma constante y homogénea creando una sensación de bienestar y confort.

Límpio. **Ambielectric Star** no contamina ni mancha ningún tipo de superficie.

Económico y de gran cobertura. Un recambio de **Ambielectric Star** puede perfumar una estancia de hasta 75 m³ más de 700 horas funcionando en continuo, gracias a su innovador sistema de transmisión de calor de forma regulada y uniforme.

Ambielectric Star is an innovative system that operates through evaporation with heat, consistently it releases a fragrance in the air and creates a pleasant feeling and a sense of well-being.

*It is **clean** as it does not stain any surfaces nor does it pollute.*

*It is **economical** and it covers a **great range** - 700 hours uninterrupted service with a range of 75 m³ per device.*



Nuevo Color. Negro/Gris.
New Color. Black/Grey.

AMB 210

AMB 211/221

AMB 220

Ambielectric es un sistema patentado. Ambielectric is a patented system.

Es el sistema de ambientación definitivo. **Idóneo** para todo tipos de estancias y negocios.

Disponible para su colocación directa al enchufe o mediante cable de conexión de red y en su versión AMB 220 equipado con un práctico **sistema antirrobo**, recomendado para habitaciones de hotel y aseos públicos.

Ambielectric Star es el futuro de la ambientación.

It can be easily installed in any type of room, office, business or at home.

Since this device works with electric power, it releases a pleasant and consistent controlled evaporation. The low power consumption (2.8 W) reduces the running costs compared to battery-operated systems.

Ambielectric Plus is the future of air freshening.

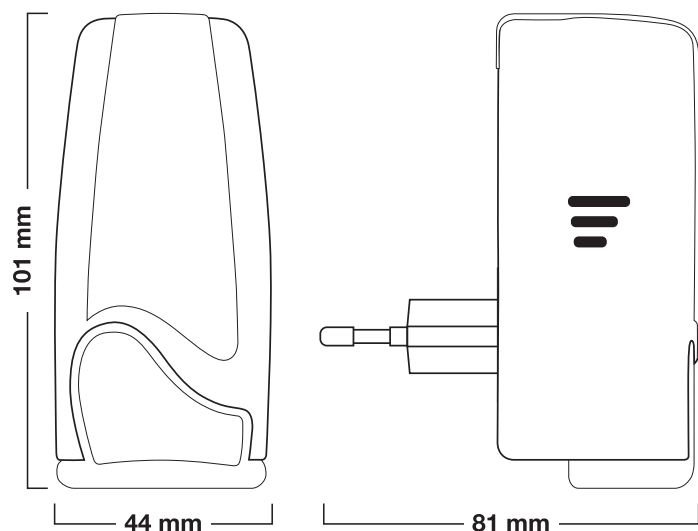


AMB 220

VERSIÓN - VERSION	AMB 210 / 211	AMB 220 / 221
Material - Material	Plástico pp - PP Plastic	Plástico pp - PP Plastic
Tensión - Voltage	110-125 ó 220 V - 230 V	24, 110-125 ó 220 V - 230 V
Frecuencia - Frequency	50/60 Hz - 50 Hz	50/60 Hz - 50 Hz
Consumo - Consumption	1,2 W - 1,2 W	1,2 W - 1,2 W
Control - Control	- - -	Interruptor - Switch
Conexión - Connection	Directa a la red - Plug-in	Con cable de red - With line cord
Peso sin recambio - Weight without refill	46 grs. - 46 g.	79 grs. - 79 g.
Cobertura - Range	75 m ³ - 75 m ³	75 m ³ - 75 m ³
Duración del recambio	700 horas funcionando en continuo* *en condiciones ambientales normales	700 horas funcionando en continuo* *en condiciones ambientales normales
Refill life	700 hours uninterrupted service* *in standard environmental conditions	700 hours uninterrupted service* *in standard environmental conditions

SEGURIDAD - SAFETY	AMB 210 / 211	AMB 220 / 221
Aislamiento - Insulation	Clase II	Clase II
Normas UE - EU Standard	EN 60335-1	EN 60335-1
Normas México - Mexican Standard	NOM-003-SCFI-2000	NOM-003-SCFI-2000

AMB 210 / 211



AMB 220 / 221 (Antirrobo - Antithief)

